

CJ

中华人民共和国城镇建设行业标准

CJ/T234-2006

垃圾填埋场用高密度聚乙烯土工膜

High density polyethylene geomembrane for landfills

2006—12—1—发布

2006—12—1—实施

中华人民共和国建设部发布

目次

前言	i
1 范围	1
2 规范性引用文件	1
3 术语	1
4 分类	2
5 要求	3
6 试验方法	7
7 测试频率	8
8 标志、标签	9
9 包装、运输、贮存	10
附录A（资料性附录）	11
附录B（资料性附录）	15
附录C（资料性附录）	19
附录D（资料性附录）	24
附录E（资料性附录）	28
附录F（资料性附录）	33
附录G（资料性附录）	36

前 言

本标准指标参考了国外相关标准，参考并引用了部分美国测试与材料协会(ASTM)测试方法和国际土工合成材料研究协会（GRI）测试方法。

本标准的附录A、附录B、附录C、附录D、附录E、附录F、附录G为资料性附录。

本标准由建设部标准定额研究所提出。

本标准由建设部城镇环卫标准技术归口单位上海市市容环境卫生管理局归口。

本标准主编单位：武汉市环境卫生科学研究设计院；本标准参编单位：华中科技大学、GSE(吉事益)衬垫技术有限公司、深圳市中兰实业有限公司、Easen Internentional Inc（宜生国际有限公司）和北京高能垫衬工程有限公司协作起草。

本标准的主要起草人：冯其林、陈朱蕾、尤官林、罗毅、葛芳、刘泽军、庄平、刘勇、谭晓明、甄胜利、刘婷、刘阳、孔熊君、孙蔚旻。

本标准为首次发布。

填埋场用高密度聚乙烯土工膜

1 范围

本标准规定了垃圾填埋场用高密度聚乙烯土工膜的分类、要求、试验方法、测试频率、标志、包装、运输和贮存等。

本标准适用于填埋场防渗、封场等工程中所使用，以中（高）密度聚乙烯树脂为主要原料，添加各类助剂所生产的高密度聚乙烯土工膜。

2 规范性引用文件

下列文件中的条款通过本标准的引用而成为本标准的条款。凡是注有日期的引用文件，其随后所有的修改单（不包括勘误的内容）或修订版均不适用于本标准，然而，鼓励根据本标准达成协议的各方研究是否可使用这些文件的最新版本。凡是不注日期的引用文件，其最新版本适用于本标准。

GB/T 1033	塑料密度和相对密度试验方法
GB/T 1037	塑料薄膜和片材透水蒸气性试验方法（杯试法）
GB/T 1040	塑料拉伸性能试验方法
GB/T 2918	塑料试样状态调节和试验的标准环境
GB/T 5470	塑料冲击脆化温度试验方法
GB/T 6672	塑料薄膜和薄片厚度的测定 机械测量法
GB/T 6673	塑料薄膜和片材 长度和宽度的测定
GB/T 7141	聚乙烯管材与管件热稳定性试验方法
GB/T 9352	热塑性塑料压塑试样的制备
GB/T 11116	高密度聚乙烯树脂
GB/T 12027	塑料薄膜尺寸变化率试验方法
GB/T 13021	聚乙烯管材和管件碳黑含量的测定（热失重法）
GB/T 15182	线性低密度聚乙烯树脂
GB/T 16422.3	塑料实验室光源暴露实验方法 第三部分：荧光紫外灯
GB/T 17391	聚乙烯管材与管件热稳定性试验方法
QB/T 1130	塑料直角撕裂性能试验方法

3 术语和定义

3.1 土工膜 geomembrane

一种以聚合物为基本原料的防水阻隔型材料，如聚乙烯（PE）土工膜，聚氯乙烯（PVC）土工膜，氯化聚乙烯（CPE）土工膜及各种复合土工膜等。

3.2 高密度聚乙烯(HDPE)土工膜 high density polyethylene geomembrane

是以中（高）密度聚乙烯树脂为原料生产的，密度为0.94g/cm³或以上的土工膜。

3.3 光面土工膜 smooth geomembrane

膜的两面均具有光洁、平整外观的土工膜。

3.4 糙面土工膜 textured geomembrane

经特定的工艺手段生产的单面或双面具有均匀的毛糙外观的土工膜。

3.5 拉伸强度 tensile strength

在拉伸试验中，试样直至断裂为止，单位宽度所承受的最大拉伸应力（kN/m）。

3.6 拉伸断裂应力 tensile break stress

在试验试样断裂破坏瞬间的拉伸应力。

3.7 拉伸屈服应力 tensile yield stress

在拉伸应力-应变屈服点处的应力。

3.8 偏置屈服应力 offset yield stress

应力-应变曲线偏离直线性达规定应变百分数（偏置）时的应力。

3.9 断裂伸长率 elongation at break

在拉力作用下，试样断裂时标线间距离的增加量与初始标距之比，以百分数表示。

3.10 拉伸应力-应变曲线 tensile stress-strain curve

由应力-应变的相应值彼此对应绘成的曲线图。通常以应力值作为纵坐标，应变值作为横坐标。

4 分类

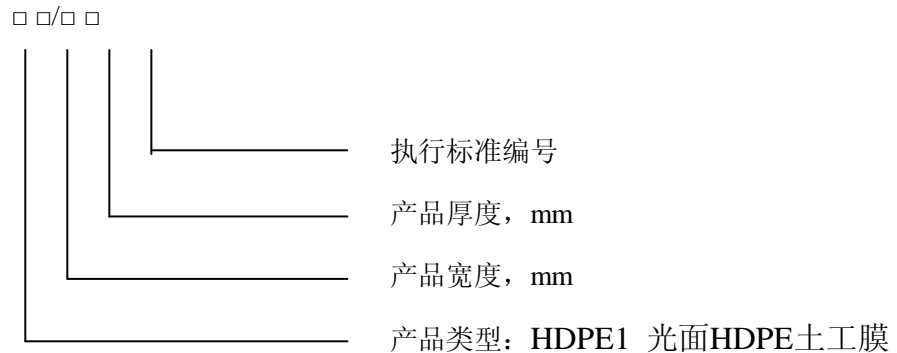
4.1 分类

4.1.1 光面高密度聚乙烯土工膜，代号为HDPE1。

4.1.2 糙面高密度聚乙烯土工膜，代号为HDPE2，其中单糙面高密度聚乙烯土工膜，代号为HDPE2-1；双糙面高密度聚乙烯土工膜，代号为HDPE2-2。

4.2 型号

型号表示见下图：



HDPE2-1 单糙面HDPE土工膜

HDPE2-2 双糙面HDPE土工膜

型号示例： 6000mm宽,1.5mm厚的光面HDPE土工膜，表示为：HDPE1 6000/1.5 CJ/Txxxxx-200x

5 要求

5.1 规格尺寸及偏差

5.1.1 产品单卷的长度不应少于50m，长度偏差应控制在 $\pm 2\%$ 。

5.1.2 宽度尺寸应大于3000mm,偏差应控制在 $\pm 1\%$ 。表1列举了整数宽度的规格尺寸及偏差值，非整数宽度产品可参考执行。填埋场底部防渗应选用5000mm以上，覆盖可选用3000mm以上产品。

5.1.3 产品的厚度及偏差应符合表2的要求。其中，光面土工膜的极限偏差应控制在 $\pm 10\%$ ，糙面土工膜的极限偏差应控制在 $\pm 15\%$ 。底部防渗应选用厚度大于1.5mm的土工膜，临时覆盖可选用厚度大于0.5mm的土工膜，终场覆盖可选用厚度大于1.0mm的土工膜。

表1 土工膜宽度及偏差

项目		指标						
宽度 mm		3000	4000	5000	6000	7000	8000	9000
偏差 %	光面	± 30	± 40	± 50	± 60	± 70	± 80	± 90
	糙面	± 30	± 40	± 50	± 60	± 70	± 80	± 90

表2 土工膜厚度及偏差

项目		指标							
光面	厚度 mm	0.5	0.75	1.00	1.25	1.50	2.00	2.50	3.00
	极限偏差 mm	± 0.05	± 0.08	± 0.10	± 0.13	± 0.15	± 0.20	± 0.25	± 0.30
	平均偏差 %	≥ 0							
糙面	厚度 mm	1.00	1.25	1.50	2.00	2.50	3.00		
	极限偏差 mm	± 0.15	± 0.19	± 0.23	± 0.30	± 0.38	± 0.45		
	平均偏差 %	≥ -5.0							

5.2 外观质量

土工膜外观质量应符合表 3 的要求。

表3 土工膜外观质量

序号	项目	要求
1	切口	平直, 无明显锯齿现象
2	穿孔修复点	不允许
3	机械(加工)划痕	无或不明显
4	僵块	每平方米限于10个以内。直径小于或等于2.0mm,截面上不允许有贯穿膜厚度的僵块
5	气泡和杂质	不允许
6	裂纹、分层、接头和断头	不允许
7	糙面膜外观	均匀, 不应有结块、缺损等现象

5.3 技术性能指标

产品的技术性能指标应符合以下要求。

5.3.1 技术性能应符合表4的要求。

表4 光面HDPE土工膜技术性能指标

序号	指标	测试值						
		0.75mm	1.00mm	1.25mm	1.50mm	2.00mm	2.50mm	3.00mm
1	最小密度 g/cm^3	0.939						
2	拉伸性能							
	屈服强度(应力), N/mm	11	15	18	22	29	37	44
	断裂强度(应力), N/mm	20	27	33	40	53	67	80
	屈服伸长率, %	12						
	断裂伸长率, %	700						
3	直角撕裂强度, N	93	125	156	187	249	311	374
4	穿刺强度, N	240	320	400	480	640	800	960
5	耐环境应力开裂(单点切口恒载拉伸法), h	300						
6	炭黑							
	炭黑含量(范围), %	2.0-3.0						
	炭黑分散度	10个观察区域中的9次应属于第1级或第2级, 属于第3级的不应多于1次。						
7	氧化诱导时间(OIT)							
	标准 OIT, min; 或	100						
	高压 OIT, min	400						
8	85°C 烘箱老化(最小平均值)							
	烘烤 90d 后, 标准 OIT 的保留 %; 或	55						
	烘烤 90d 后, 高压 OIT 的保留 %	80						
9	抗紫外线强度							
	紫外线照射 1600h 后, 标准 OIT 的保留 %;	50						

	或	
	紫外线照射 1600h 后, 高压 OIT 的保留 %;	50
10	-70℃低温冲击脆化性能	通过
11	水蒸汽渗透系数 $\text{g cm}/(\text{cm}^2 \text{ s Pa})$	$\leq 1.0 \times 10^{-13}$
12	尺寸稳定性 %	± 2

5.3.2 糙面HDPE土工膜的技术性能应符合表5的要求。

表 5 糙面 HDPE 土工膜技术性能指标

序号	指标	测试值					
		1.00mm	1.25mm	1.50mm	2.00mm	2.50mm	3.00mm
1	毛糙高度, mm	0.25					
2	最小密度, g/cm^3	0.939					
3	拉伸性能						
	屈服强度 (应力), N/mm	15	18	22	29	37	44
	断裂强度 (应力), N/mm	10	13	16	21	26	32
	屈服伸长率, %	12					
	断裂伸长率, %	100					
4	直角撕裂强度, N	125	156	187	249	311	374
5	穿刺强度, N	267	333	400	534	667	800
6	耐环境应力开裂 (单点切口恒载拉伸法), hr	300					
7	炭黑						
	炭黑含量(范围), %	2.0-3.0					
	炭黑分散度	10 次观察中的 9 次应属于第 1 级或第 2 级, 属于第 3 级的不应多于 1 次。					
8	氧化诱导时间(OIT)						
	标准 OIT, min; 或	100					
	高压 OIT, min	400					
9	85℃烘箱老化(最小平均值)						
	烘烤 90d 后, 标准 OIT 的保留 %; 或	55					
	烘烤 90d 后, 高压 OIT 的保留 %	80					
10	抗紫外线强度						
	紫外线照射 1600hr 后, 标准 OIT 的保留 %; 或	50					
	紫外线照射 1600hr 后, 高压 OIT 的保留 %;	50					
11	-70℃低温冲击脆化性能	通过					
12	水蒸汽渗透系数 $\text{g cm}/(\text{cm}^2 \text{ s Pa})$	$\leq 1.0 \times 10^{-13}$					
13	尺寸稳定性 %	± 2					

5.4 生产原料与配方

5.4.1 制造HDPE土工膜的聚乙烯树脂的密度应大于或等于 $0.932\text{g}/\text{cm}^3$ 。

5.4.2 树脂熔体流动速率应小于 $1.0\text{g}/10\text{min}$ ($190^\circ\text{C}/2.16\text{kg}$)。生产使用回用料时, 回用料不应超过10%。回用料应是和原料相同的, 在内部生产过程中同一或同类生产线产生的符合标准要求、清洁的再循环树脂。生产中不应加入任何其它类型的回收利用树脂。

6 试验方法

6.1 试样状态调节和试验的标准环境

按GB/T 2918的规定。试验条件：温度23℃±2；相对湿度50%±5%；状态调节周期不少于88h。

6.2 厚度

光面HDPE按GB/T6672中规定的方法在加压20kPa，保留5s的条件下进行测试；糙面HDPE土工膜按本标准附录A的规定测试。均以测得数据的最大值和最小值作为极限厚度值，以测得数据的算术平均值作为产品的平均厚度值，精确到0.01mm，计算厚度极限偏差和平均偏差。

结果计算见式（1）、（2）：

$$\Delta t = t_{\max}(\text{或}t_{\min}) - t_0 \dots\dots\dots (1)$$

$$\Delta \bar{t} = \frac{\bar{t} - t_0}{t_0} \times 100 \dots\dots\dots (2)$$

式中：Δt——厚度极限偏差，mm
t_{max}——实测最大厚度，mm
Δ \bar{t} ——厚度平均偏差百分数，%
 \bar{t} ——平均厚度，mm
t₀——公称厚度，mm

6.3 宽度与长度

按GB/T 6673的规定测试，记录每次测量的宽度，计算其算术平均值，作为卷材或样品的平均宽度。。

6.4 外观

在自然光线下用肉眼观测，按本标准第5.2条的规定测试。

6.5 密度

按GB 1033的规定测试，测试和计算应当选用D法。

6.6 拉伸性能

6.6.1 测试

按GB/T 1040的规定测试，测试应当用II型试样，试验速度选择 F=50mm/min±10%。

6.6.2 结果的计算和表示

拉伸性能测试结果按GB/T 1040第8节的规定计算和表示。

6.7 直角撕裂强度

6.7.1 相关定义

以试样撕裂过程中的最大负荷值作为直角撕裂负荷，N。

6.7.2 测试

按QB/T 1130的规定测试，试验速度应为50mm/min±10%。

6.7.3 计算

直角撕裂强度按式（6）计算：

$$\sigma_{\text{r}} = \frac{P}{d} \quad (6)$$

式中： σ_{r} ——直角撕裂强度，kN/m；

P——撕裂负荷，N；

d——试样厚度，mm。

试样结果以所有直角撕裂负荷或直角强度的算术平均值表示。试验结果的有效数字取二位或按产品标准规定。

6.8 穿刺强度

按本标准附录B的规定测试。

6.9 耐环境应力开裂（单点切口恒载拉伸法）

按本标准附录C的规定测试，糙面土工膜应在其光边上或按GB/T 9352制备相同厚度的光面试样测试。

6.10 碳黑含量

按GB/T 13021的规定测试。

6.11 碳黑分散度

按本标准附录D的规定测试。

6.12 氧化诱导时间(OIT)

可选择标准OIT或者高压OIT二者之一来检查土工膜的抗氧化性能。标准OIT按GB/T 17391的规定测试；高压OIT按本标准附录E的规定测试。

6.13 85℃烘箱老化

按GB/T 7141的规定，在85℃温度下，将样品悬挂在烘箱中，测试90d，每周应检查试样的变化和均匀受热情况。标准OIT按GB/T 17391的规定测试；高压OIT按本标准附录E的规定测试。宜测试30d和60d后的OIT，以便比较。

6.14 抗紫外线强度

按GB/T 16422.3，但测试条件应为在75℃温度下紫外线照射20h，再在60℃温度下冷凝暴露4h，重复共计1600h。高压OIT按本标准附录E的规定测试，应取暴露面测试。

6.15 毛糙高度

按本标准附录F的规定。在10次测试中，其中8次的结果应大于0.18mm，最小值应大于0.13mm。对双糙面土工膜，应交替在两面进行测量。

6.16 水蒸气渗透系数

按GB/T 1037的规定测试，按条件A的要求进行。

6.17 低温冲击脆化性能

按GB/T 5470的规定测试，在-70℃下进行试验，30个试样中的25个以上不破坏为通过。

6.18 尺寸稳定性

按GB/T 12027的规定测试，试验温度为100℃，时间1h。

7 测试频率

生产测试频率应符合表6规定。

表6 最小生产测试频率

序号	测试指标	测试频率
1	厚度, mm	每卷
2	密度, g/c	每 90,000kg
3	拉伸性能	每 9,000kg
	屈服强度, N/mm	
	断裂强度, N/mm	
	屈服伸长率, %	
	断裂伸长率, %	
4	直角撕裂强度, N	每 20,000kg
5	穿刺强度, N	每 20,000kg
6	耐环境应力开裂（单点切口恒载拉伸法）, h	每 90,000kg
7	碳黑	
	碳黑含量(范围), %	每 9,000kg
	碳黑分散体	每 20,000kg
8	氧化诱导时间(OIT)	每 90,000kg
	标准 OIT, min 或	
	高压 OIT, min	
9	85℃烘箱老化(最小平均值)	每配方
	烘烤 90d 后, 标准 OIT 的保留 %; 或	
	烘烤 90d 后, 高压 OIT 的保留 %	
10	抗紫外线强度	每配方
	紫外线照射 1600h 后, 标准 OIT 的保留 %; 或	
	紫外线照射 1600h 后, 高压 OIT 的保留 %;	
11	-70℃低温冲击脆化性能	每配方
12	水蒸汽渗透系数 $g\text{ cm}/(\text{cm}^2\text{ s Pa})$	每配方
13	尺寸稳定性 %	每配方
14	毛糙高度, mm	每两卷

8.标志、标签

8.1 标志

产品出厂时每卷包装应附有合格证，并标明：

- a) 产品名称、代号、产品标准号、商标；
- b) 生产企业名称、地址；
- c) 生产日期、批号、净质量；
- d) 质检章、检验员章或其他形式的质检标志。

8.2 标签

8.2.1 设置

沿长度方向和两端设置，应贴紧膜的边缘，与膜边线平齐，宽度不宜大于100mm。

8.2.2 内容

可标注商标、企业名称、地址、联系方式、产品名称及规格等。

9.包装、运输、贮存

9.1 包装

产品每卷为一个包装单位，应捆扎牢固，便于装卸。特殊要求可由供需双方商定。

9.2 运输

产品在运输过程中应避免沾污、重压、强烈碰撞和割（刮）伤等。吊装时，宜采用尼龙绳等柔性绳带，不得使用钢丝绳等直接吊装。

9.3 贮存

产品应存放在干燥、阴凉、清洁的场所，远离热源并与其它物品分开存放。贮存时间超过二年以上的，使用前应进行重新检验。

附录 A

(资料性附录)

糙面土工膜核心厚度的测定

A1 原理

糙面土工膜的核心厚度是计算样品中所有相同试样的测量结果的平均值得到的。每一个试样的厚度值是在试样上一定的地点用固定的几何形状和特定的压力 $0.56\text{N} \pm 0.05$ 条件，测量垂直于膜面，膜两侧测量器点之间的距离。

A2 仪器

A2.1 厚度测量器——静荷载型厚度测量器，其精度需要达到至少 $\pm 0.01\text{mm}$ 。测量器的制造应能允许施加一个特定的力 $0.56\text{N} \pm 0.05$ 。测量器应该有一个基点(或者基准点)和一个同轴排列并且可以上下移动的压力点。

A2.2 厚度测量器点——测量器点系用高硬度的钢材制成。其底(顶)端点的半径为 $0.8\text{mm} \pm 0.1$ ，与水平面成 $60^\circ \pm 2^\circ$ 的倒角。如图 A 所示。

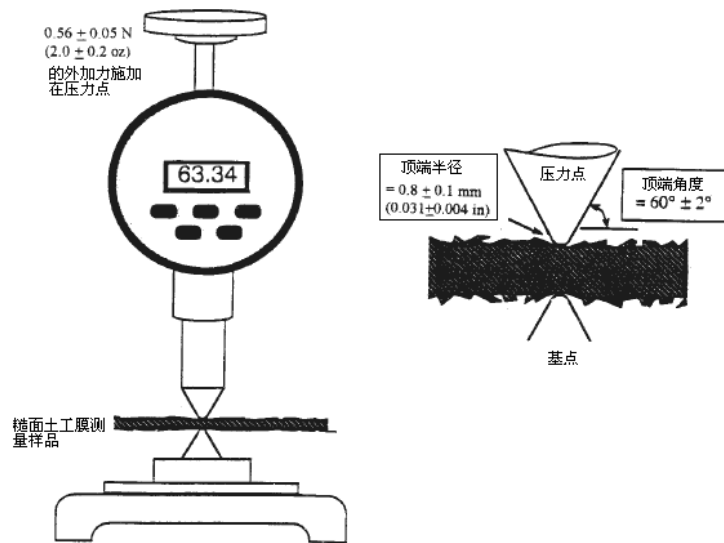


图 A 糙面土工膜的静载厚度测量设备

说明 1——被测量的土工膜试样应该与两个相对的测量器点的轴线保持垂直。为了支持较大的试样，可能在其下面需要有一个支撑系统。

说明 2——可以通过标准厚度板来校准测量器和测量器点。频繁地和粗暴地使用测量器会使测量器点变钝并且导致它们排列错位，这些都会导致错误的读数。经常地校准可以发现这些问题。

A3 试验条件

保持试样在 $23 \pm 2^\circ\text{C}$ 的温度和 $55\% \pm 10\%$ 的相对湿度下达到平衡。

A4 取样

A4.1 样品——对于样品，应是一个有足够长度的整个卷宽的样品，以满足从 A4.2 到 A4.4 节的要求。样品应排除在卷材的内外包装层或者其它不能作为样品代表的材料。

A4.2 沿着宽度在样品上以随机的方式取样。且必须是土工膜卷材两边 15cm 以内的部分的测量值。

A4.3 试样——从每个样品中取样，应保证试样的边缘在各个方向上都在测量器点的边缘以外 10mm。推荐用直径大约为 75mm 的圆形试样。

A4.4 试样的数量

A4.4.1 应按本标准正文 7 章的要求

A4.4.2 为了能得到 95% 的可信度，应在每个样品中取很多的试样，使测量结果的平均值与样品的真实平均值的误差不超过 5%。以下式计算每个样品的试样数量：

$$n = (tv/A)^2$$

其中：n——试样的数量（取整数）；

t——t 值是单边限制的，有 95% 的可信度，并与 v 的估值的自由度相关。t 值可按表 A1 取值；

表 A1 每批产品抽样数量的确定

每批卷数	抽样卷数
1至2	1
3至8	2
9至27	3
28至64	4
65至125	5
126至216	6
217至343	7
344至512	8
513至729	9
730至1000	10
≥1001	11

v——在单一操作精度条件下，在用户实验室对类似材料进行独自观察的变化系数的可靠估计。当实验室没有可靠的 v 值估计时，上面的等式就不能直接使用。可按 10 个试样先行测试，得到初步估计值。

A——平均值的 5%，允许的误差值。

A5 试验步骤

A5.1 在 A3 中指定的标准的实验室环境条件下对状态调节好的试样进行试验；

A5.2 通过对基点上的压力点施加特定的力（没有放置试样），对测量尺进行清零或者记录初始的非零读数；

A5.3 升起压力点并插入试样。当将压力点慢慢地与试样接触时，调整试样的位置以便测量器点位于糙面的突起之间的凹陷处的“低点”或“低谷”，获得局部最小厚度读数。重复以上步骤，每个试样一共获得 3 个测量读数。取 3 个读数中的最小值作为该试样的厚度，结果要求精确到 0.025mm。

A5.4 测量时测量器需要在满额静载压强条件下，静置 5s，然后按照测量器的精度记录厚度值。

A5.5 对每个待测试样重复以上方法。

A6 计算

用所有试样的结果计算样品的平均厚度，记录时精确到 0.025mm。

A7 试验报告

报告平均厚度的如下信息：

- a) 工程项目，测试的土工膜的类型，抽样方法。
- b) 用来测试厚度的设备名称或相关描述。
- c) 测量器点的尺寸（如果与这个标准不同的话）。
- d) 样品和试样的尺寸（如果与这个标准不同的话）。
- e) 加载间隔时间。
- f) 试样的数量。
- g) 报告每一个试样的厚度测量结果，精确到 0.025mm。
- h) 报告所有测量结果的平均值，精确到 0.025mm。
- i) 可用百分数形式表示样品的单个测量结果的变化系数。
- j) 在测量过程中出现的任何异常的或者超出标准的情况。
- k) 在测量过程开始和结束的实验室环境条件。